

Verwendungs-und Pflegehinweise:

- Entfernen Sie Flecken, Spritzer und Tropfen nur mit einem trockenen, weichen Tuch.
- Verwenden Sie keine aggressiven Reiniger oder Schwämme !
- Benutzen Sie kein Haarspray in unmittelbarer Nähe zum Spiegel. Dies kann die Oberfläche beschädigen.
- Kosmetika und Fettrückstände können mit einem befeuchteten Mikrofaser Tuch oder Fensterleder ohne Zusatz von Reinigungsmitteln entfernt werden.
- Hängen Sie keine Gegenstände an den Spiegel.
- Verwenden Sie nur das Original Netzteil !
- Der Spiegel darf nie in direkten Kontakt mit Wasser oder Wasserdampf kommen..
- Es dürfen nur Original BOFLER Ersatzteile verwendet werden
- Es wird keine Haftung für Material - und Oberflächenschäden übernommen, die durch unsachgemäße Montage, Behandlung oder Pflege entstanden sind !

Leuchtmittel:

- 12 LED Leuchtmittel. Fest verbaut und nicht austauschbar. Lebensdauer ca. 50.000 Stunden.
- Farbtemperatur 3000K / 4500K / 6000K
- Leistung gedimmt bis volle Leistung:
 - 3000K Warmweiß ca. 1,3-12,1 Watt
 - 4500K Neutralweiß ca. 1,9-12,9 Watt
 - 6000K Kaltweiß ca. 1,3-12,1 Watt
- Standby: 0 Watt

BOFLER®



BEDIENUNGS- und PFLEGEANLEITUNG

LED Stand-Kosmetikspiegel "HOLLYWOOD" mit drei Lichtfarben 3000K /4500K / 6000K, Dimmfunktion & weißem 230V/12V AC/DC-Netzteil

SLQH3041W

BOFLER®
CE X

www.bofler.de

BOFLER Maedje KG
Ing.-Hönnef-Straße 7
21509 Glinde / Germany

Spiegel:

Bitte entsorgen Sie den Spiegel nicht mit dem Hausmüll, sondern bringen Sie den Spiegel zur Entsorgung gemäß Elektro- und Elektronikgerätegesetz zu den dafür vorgesehenen Rücknahmestellen (z.B. kommunale Sammelstellen / Recyclinghöfe / Fachhandel).
Durch die fachgerechte Entsorgung helfen Sie mit, Ressourcen zu schützen und vermeiden mögliche negative Auswirkungen auf die Umwelt.
Für weitere Informationen kontaktieren Sie bitte die Verkaufsstelle des Produktes

© BOFLER

Vielen Dank

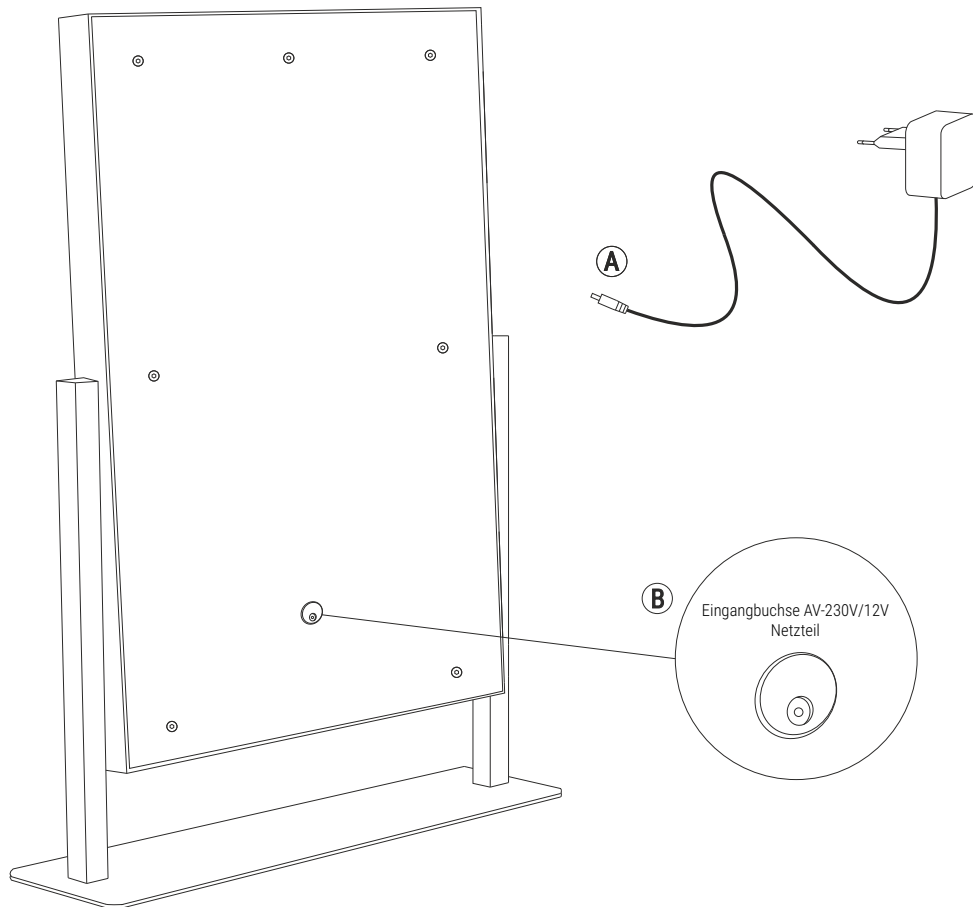
für den Erwerb dieses hochwertigen Bofler "HOLLYWOOD" Stand-LED-Kosmetikspiegels mit drei verschiedenen Lichtfarben, Dimmer und Speicherfunktion der Einstellungen.

Um lange Freude an diesem Spiegel zu haben, beachten Sie bitte die folgenden Hinweise und Montageschritte.

Inbetriebnahme

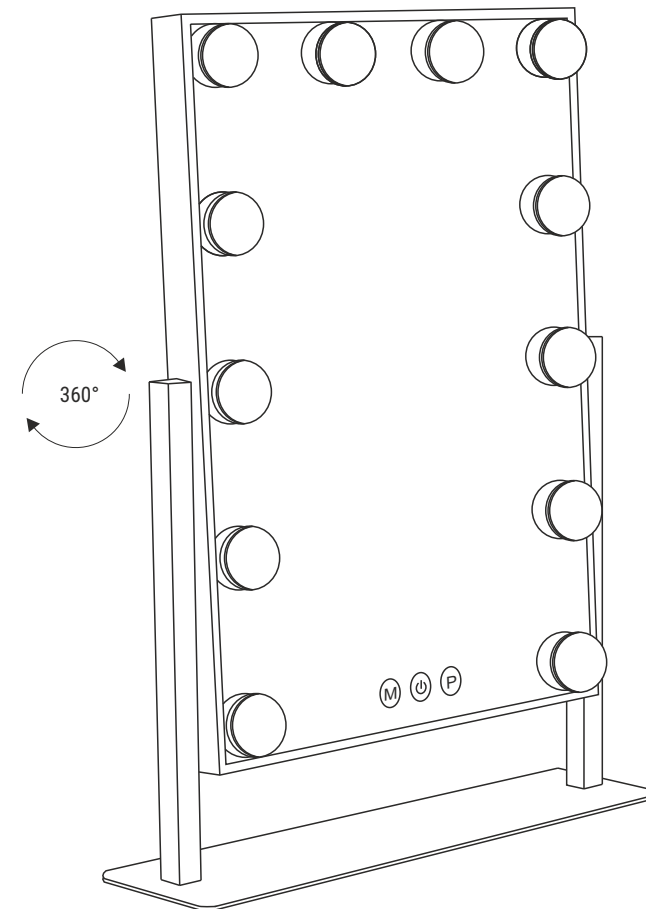
1. Entfernen Sie den Spiegel und das Netzteil vorsichtig aus der Verpackung.
2. Verbinden Sie den Stecker **(A)** des Netzteils mit der Eingangsbuchse **(B)** auf der Rückseite des Hollywood Spiegels.
3. Stecken Sie das Netzteil in eine 230V Steckdose.

Entfernen Sie das Netzteil, wenn Sie den Spiegel längere Zeit nicht verwenden.



Ein-/Ausschalten / Einstellung der Lichtfarbe & Lichtstärke

- **EINSCHALTEN:** Durch Betätigen des Touch-Schalters **(P)** auf dem Spiegelglas können Sie das Licht einschalten.
- **AUSSCHALTEN:** Durch erneutes Betätigen des Touch-Schalters **(P)** wird die Beleuchtung ausgeschaltet !
- **EINSTELLUNG DER LICHTFARBE:** Durch Betätigen des Touch-Schalter **(M)** (Modus) wird die Lichtfarbe eingestellt. Es kann zwischen drei Lichtfarben durch erneutes Betätigen ausgewählt werden:
Warmweiß 3000K / Neutralweiß 4500K / Kaltweiß 6000K
- **EINSTELLUNG DER LEUCHTSTÄRKE:** Durch langes Betätigen des Touch-Schalters **(P)** (Power) kann die Leuchtstärke gedimmt oder wieder verstärkt werden.
- Alle individuellen Einstellungen bleiben gespeichert und werden beim erneuten Einschalten wieder abgerufen.



bitte wenden