



DEUSENFELD

# Montage- und Pflegeanleitung

LED Doppel-Kosmetikspiegel mit Batteriebetrieb

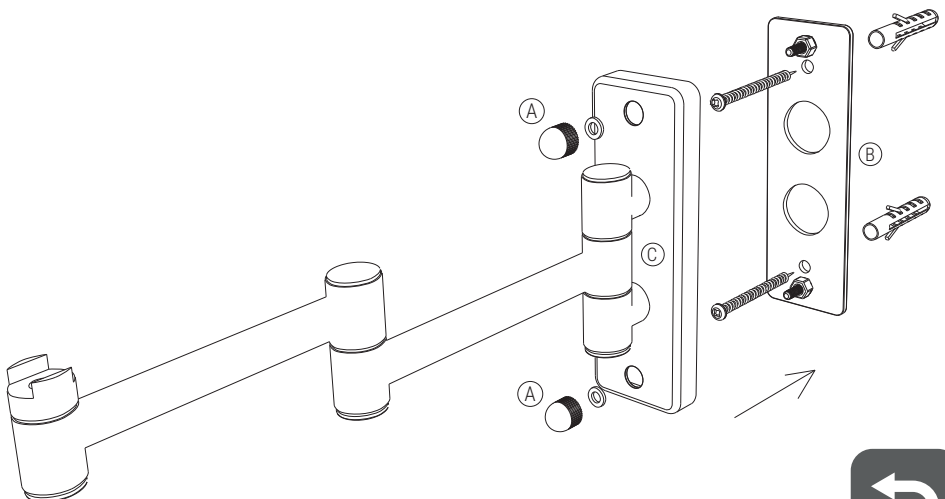
WLxCB

Vielen Dank für den Erwerb dieses hochwertigen Deussenfeld LED Doppel-Kosmetikspiegels mit Batteriebetrieb. Um lange Freude an diesem Spiegel zu haben, beachten Sie bitte die folgenden Hinweise und Schritte zur Montage und Pflege.

## Montage

Benutzen Sie keine Werkzeuge, welche die Oberfläche der Spiegelteile zerkratzen könnten !

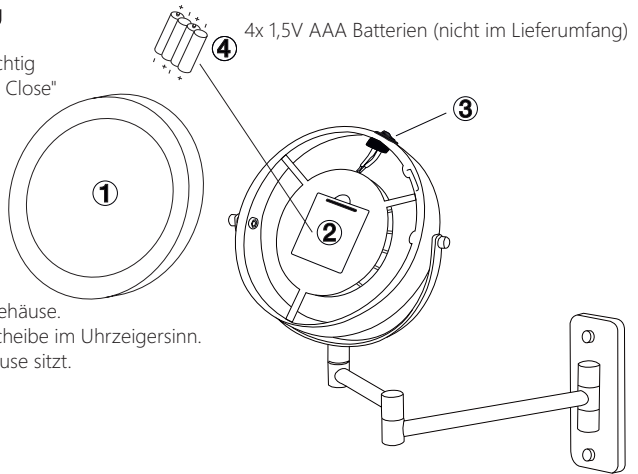
1. Entfernen Sie den Spiegel vorsichtig aus der Verpackung.
2. Lösen Sie beide Fixier-Schraubkappen (A) .
3. Sie können nun die Wandplatte (B) abnehmen.
4. Benutzen Sie die Wandplatte (B) als Schablone für die Markierung der Bohrlöcher.  
Achten Sie darauf, dass die Bohrlöcher senkrecht mit einer Wasserwaage justiert werden.  
Die Wandplatte kann später nur gering korrigiert werden.
5. Bohren Sie die passenden Dübel-Löcher in die markierten Stellen an der Wand.  
Achten Sie darauf, dass die Löcher nicht zu tief gebohrt werden. Die beiliegenden Dübel sind nur für normale Betonwände vorgesehen. Sollten Sie andere Wände haben, verwenden Sie bitte geeignete Dübel aus dem Fachmarkt.
6. Stecken Sie die Dübel in die Löcher und achten Sie darauf, dass die Dübel bündig mit der Wand abschließen.
7. Nehmen Sie die Wandplatte (B) und befestigen diese mit den beiliegenden Schrauben an der Wand.  
Kontrollieren Sie, ob die Platte fest an der Wand sitzt.
8. Setzen Sie den Spiegel (C) samt Wandgehäuse vorsichtig auf die Befestigungsplatte (B)
9. Befestigen Sie nun die Fixier-Schraubkappen (A).  
Stellen Sie sicher, dass der Spiegel fest an der Halterung sitzt.



bitte wenden

## Einlegen der Batterien / LED Beleuchtung

- Öffnen Sie den Spiegel indem Sie vorsichtig die Spiegelscheibe **①** mit der "Open - Close" Beschriftung gegen den Uhrzeigersinn drehen und abziehen.
- Öffnen Sie das Batteriefach **②**.
- Legen Sie 4 frische 1,5V AAA Batterien **④** in das Fach.
- Zum An- und Ausschalten betätigen Sie den Schalter **③** am Rand.
- Schließen Sie das Batteriefach und setzen Sie die Spiegelscheibe auf das Gehäuse.
- Zum Schließen drehen Sie die Spiegelscheibe im Uhrzeigersinn.
- Prüfen Sie, ob die Scheibe fest im Gehäuse sitzt.

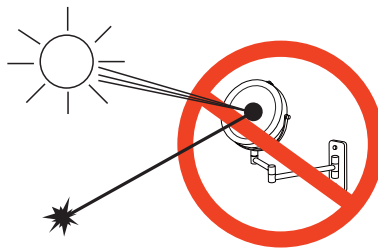


## Verwendungs- und Pflegehinweise

- Entfernen Sie Flecken, Spritzer und Tropfen nur mit einem trockenen, weichen Baumwolltuch.
- Verwenden Sie keine aggressiven Reiniger oder Schwämme !
- Kosmetika und Fettrückstände können mit einem befeuchteten Mikrofasertuch oder Fensterleder ohne Zusatz von Reinigungsmitteln entfernt werden.
- Der Spiegel darf nie in direkten Kontakt mit Wasser oder Wasserdampf kommen.
- Hängen Sie keine Gegenstände an den Spiegel / Spiegelarme.
- Ziehen Sie die Spiegelarme immer langsam und vorsichtig nach vorne.
- Es wird keine Haftung für Material - und Oberflächenschäden übernommen, die durch unsachgemäße Inbetriebnahme, Behandlung oder Pflege entstanden sind !

## ACHTUNG ! WICHTIGER SICHERHEITS-HINWEIS !

Montieren Sie den Spiegel nicht dort, wo direktes Sonnenlicht auf die Vergrößerungsscheibe trifft !  
Es kann Brandgefahr für in der Nähe positionierte Gegenstände durch gebündelte Licht-Reflexionen bestehen !



## Hinweise zu Entsorgung



### Spiegel:

Bitte entsorgen Sie den Spiegel nicht mit dem Hausmüll, sondern bringen Sie den Spiegel zur Entsorgung gemäß Elektro- und Elektronikgerätegesetz zu den dafür vorgesehenen Rücknahmestellen ( z.B kommunale Sammelstellen / Recyclinghöfe / Fachhandel ).  
Durch die fachgerechte Entsorgung helfen Sie mit, Ressourcen zu schützen und vermeiden mögliche negative Auswirkungen auf die Umwelt.

Für weitere Informationen kontaktieren Sie bitte die Verkaufsstelle des Produktes



### Batterien (wenn mitgeliefert):

Die Entsorgung der Batterien darf gemäß dem Batteriegesetz (BattG) nicht über den Hausmüll erfolgen. Sie sind zur Rückgabe gebrauchter Batterien und Akkus als Endnutzer gesetzlich verpflichtet.  
Sie können Batterien und Akkus nach Gebrauch an den Verkäufer oder in den dafür vorgesehenen Rücknahmestellen (z.B. in Kommunalen Sammelstellen oder im Handel) unentgeltlich zurückgeben.  
Sie können die Batterien auch per Post an den Verkäufer zurücksenden. Der Verkäufer erstattet Ihnen auf jeden Fall das Briefporto für den Rückversand Ihrer Altbatterien.

[www.deuseinfeld.de](http://www.deuseinfeld.de)